

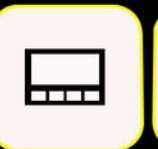
GV36.0HP



www.g-vetec.com.ar



7.000kg



24.7m

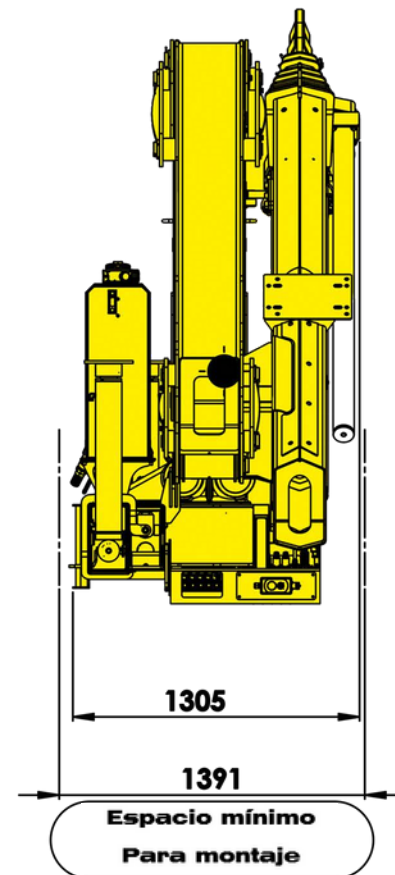
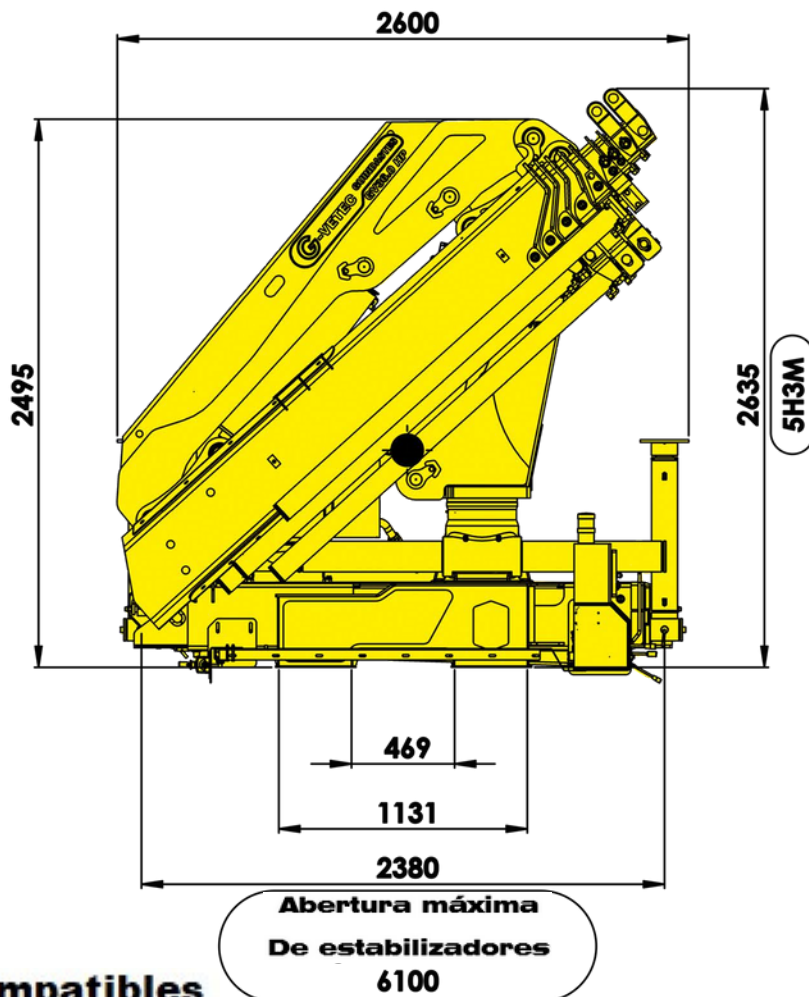
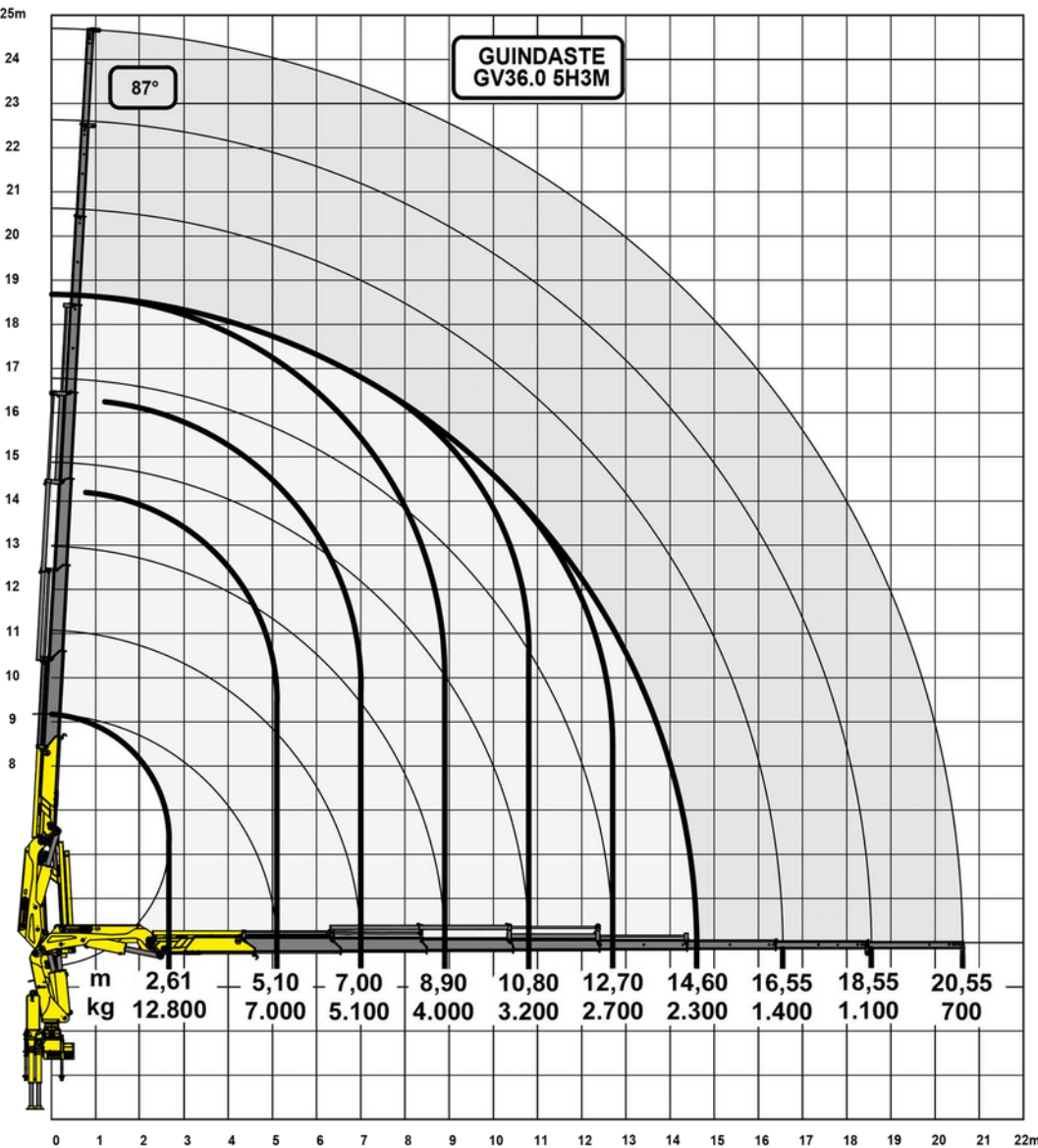


20.6m

G-VETEC
GUINDASTES

Especificaciones Técnicas

Momento de carga	36.000 kg.m
Alcance vertical máximo (5H3M)	24.7 m
Alcance horizontal máximo (5H3M)	20.6 m
Alcance vertical hidráulico máximo (5H)	18.7 m
Alcance horizontal hidráulico máximo (5H)	14.6 m
Angulo de giro	360°
Peso estándar sin aceite	4.000 kg
Capacidad de tanque hidráulico	160 litros
Tasa de flujo nominal de bomba	40 lpm
Presión de trabajo	275 bar
Abertura de estabilizadores	6.100 mm
Cantidad de extensiones hidráulicas	*05
Cantidad de extensiones manuales	*03
PBT mínimo para montaje	17.000 kg
Espacio para montaje	1.400 mm
Capacidad de carga máxima	7.000 kg
Angulo de inclinación máximo	87°



Accesorios compatibles

Mecha perforadora, porta pallets, malacate, barquilla, radiomando, limitador de cargas, flyjib.

CONTACTO:
 comercial@g-vetec.com.ar
 15-4070-5561
 www.g-vetec.com.ar
 Valentín Gómez 577, Haedo, Buenos Aires
 Parque industrial Deca



Nota: