

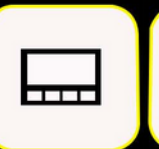
GV26.0HP



www.g-vetec.com.ar



5.400kg



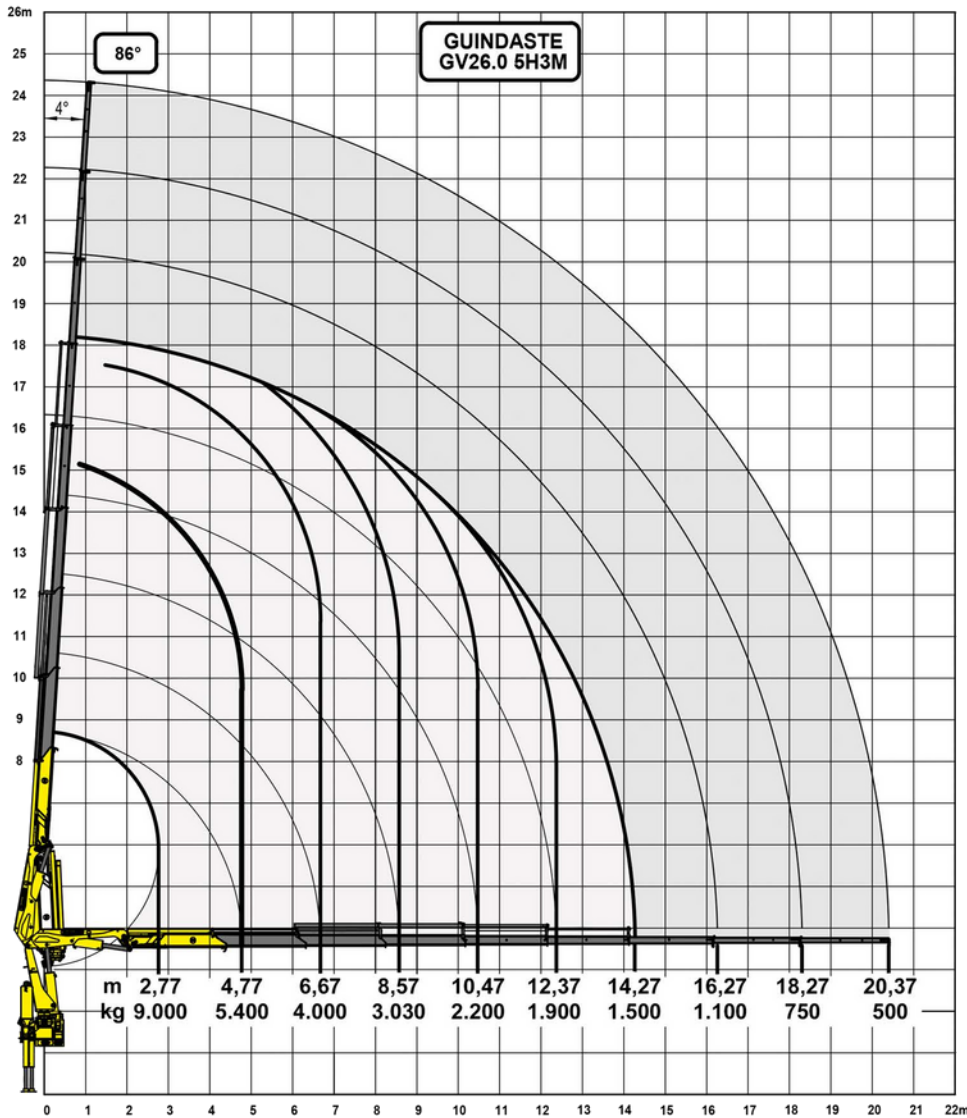
20.4m



24.3m

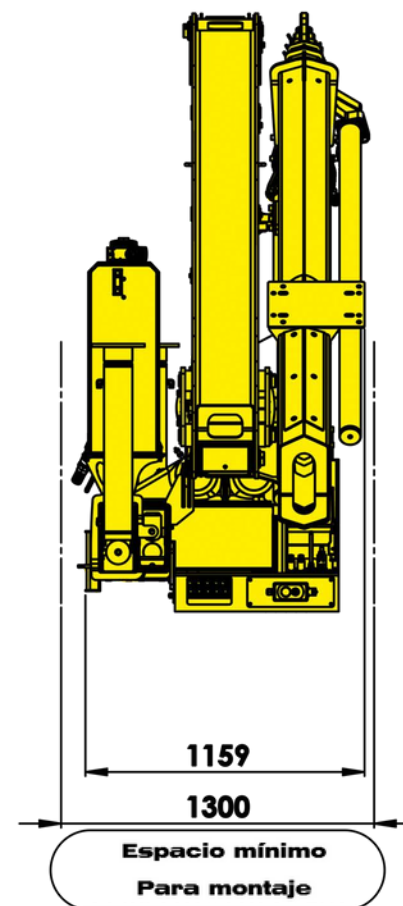
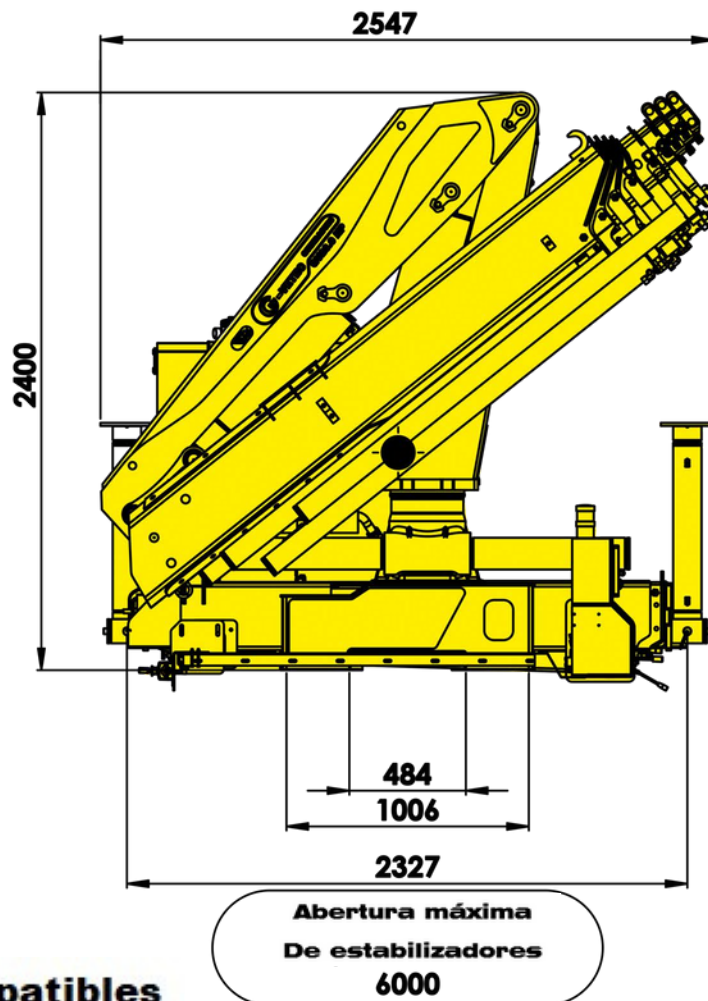
G-VETEC
GUINDASTES

Gráfico de Carga (5H 3M)



Especificaciones Técnicas

Momento de carga	26.000 kg.m
Alcance vertical máximo (5H3M)	24.3 m
Alcance horizontal máximo (5H3M)	20.4 m
Alcance vertical hidráulico máximo (5H)	18.1 m
Alcance horizontal hidráulico máximo (5H)	14.3 m
Angulo de giro	360°
Peso estándar sin aceite	3.200 kg
Capacidad de tanque hidráulico	160 litros
Tasa de flujo nominal de bomba	40 lpm
Presión de trabajo	275 bar
Abertura de estabilizadores	6.000 mm
Cantidad de extensiones hidráulicas	*05
Cantidad de extensiones manuales	*03
PBT mínimo para montaje	15.000 kg
Espacio para montaje	1.300 mm
Capacidad de carga máxima	5.400 kg
Angulo de inclinación máximo	86°



Accesorios compatibles

Mecha perforadora, porta pallets, malacate, barquilla, radiomando, limitador de cargas, flyjib.

CONTACTO:
 comercial@g-vetec.com.ar
 15-4070-5561
 www.g-vetec.com.ar
 Valentín Gómez 577, Haedo, Buenos Aires
 Parque industrial Deca



Nota: