

# GV20.0HP



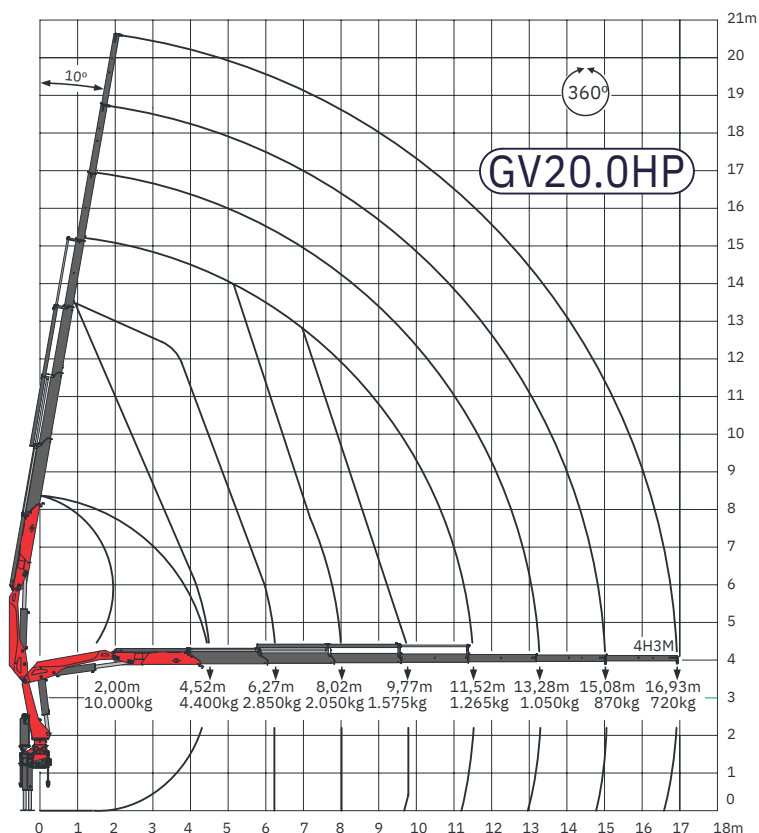
 4.400kg

 16,93m

 20,5m

**G-VETEC**  
GUINDASTES

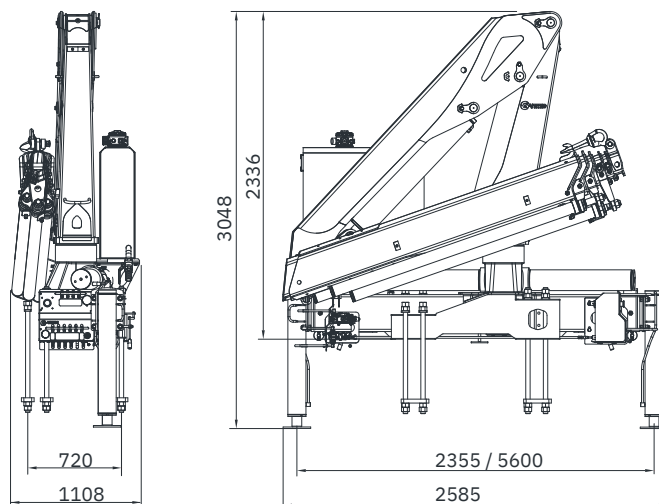
## Gráfico de carga 4H3M



## Especificaciones técnicas

|  |            |
|--|------------|
| PBT mínimo para instalación .....          | 15.000kg   |
| Momento de carga máximo .....              | 20.000kgm  |
| Capacidad de carga máxima .....            | 4.400kg    |
| Alcance horizontal máximo .....            | 16,93m     |
| Alcance vertical máximo .....              | 20,5m      |
| Alcance hidráulico horizontal máximo ..... | 11,52m     |
| Alcance hidráulico vertical máximo .....   | 15,2m      |
| Cantidad de extensiones hidráulicas .....  | 04*        |
| Cantidad de extensiones manuales .....     | 03*        |
| Angulo de inclinación máximo .....         | 80°        |
| Angulo de giro .....                       | 360°       |
| Abertura de estabilizadores .....          | 5.600mm    |
| Presión máxima de trabajo .....            | 275 bar    |
| Tasa de flujo nominal de bomba .....       | 35 lpm     |
| Capacidad de tanque hidráulico .....       | 100 litros |
| Peso estándar sin aceite .....             | 2.650kg    |
| Espacio para montaje .....                 | 1.050mm    |
| *Configuración de extensiones .....        | 4H3M       |

## Dimensiones



G-Vetec se reserva el derecho de modificar las especificaciones contenidas en este mismo folleto sin previo aviso.

## Accesorios compatibles:

Estabilizador trasero, radiomando, limitador de carga, porta pallet, barquilla, malacate.

CONTACTO:  
comercial@g-vetec.com.ar  
15-4070-5561  
www.g-vetec.com.ar  
Valentín Gómez 577, Haedo, Buenos Aires.  
Parque industrial Deca.



Nota: