

GV10.0HP



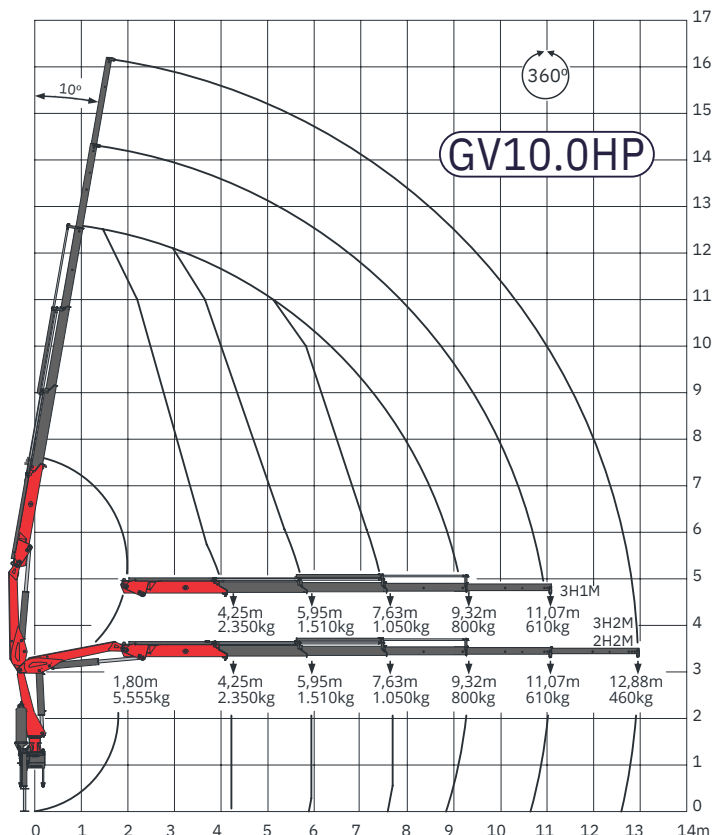
 2.350kg

 12,88m

 16,1m

G-VETEC
GUINDASTES

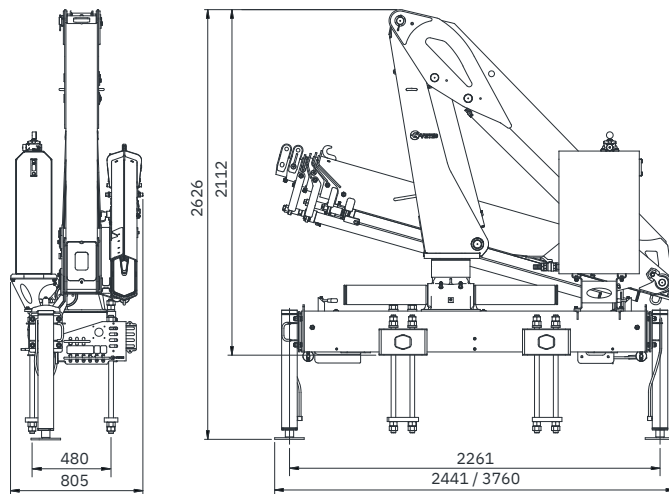
Gráfico de carga 3H1M, 3H2M y 2H2M



Especificaciones técnicas

| | |
|--|----------------|
| PBT mínimo para instalación | 10.000kg |
| Momento de carga máximo | 10.000kgm |
| Capacidad de carga máxima | 2.350kg |
| Alcance horizontal máximo | 12,88m |
| Alcance vertical máximo | 16,1m |
| Alcance hidráulico horizontal máximo | 9,32m |
| Alcance hidráulico vertical máximo | 12,6m |
| Cantidad de extensiones hidráulicas | 03* |
| Cantidad de extensiones manuales | 02* |
| Angulo de inclinación máximo | 80° |
| Angulo de giro | 360° |
| Abertura de estabilizadores | 3.760mm |
| Presión máxima de trabajo | 275 bar |
| Tasa de flujo nominal de bomba | 25 lpm |
| Capacidad de tanque hidráulico | 65 litros |
| Peso estándar sin aceite | 1.400kg |
| Espacio para montaje | 810mm |
| *Configuración de extensiones | 3H1M/3H2M/2H2M |

Dimensiones



G-Vetec se reserva el derecho de modificar las especificaciones contenidas en este mismo folleto sin previo aviso.

Accesorios compatibles:

Estabilizador trasero, radiomando, limitador de carga, porta pallet, barquilla, malacate.

CONTACTO:
comercial@g-vetec.com.ar
15-4070-5561
www.g-vetec.com.ar
Valentín Gómez 577, Haedo, Buenos Aires.
Parque industrial Deca.



Nota: